

BEDIENUNGSANLEITUNG

für die modularen Transferpressen

Secabo TC5 Lite und TC7 Lite

Version 1.0 (23.07.2020)

Vorsichtsmaßnahmen

Lesen Sie diese Hinweise und Vorsichtsmaßnahmen bitte sorgfältig, bevor Sie das Gerät zum ersten Mal in Betrieb nehmen!

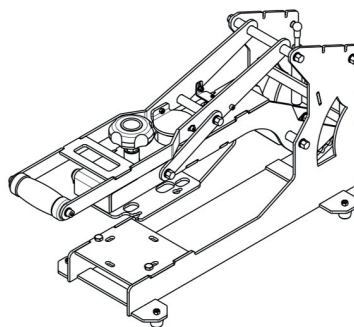
- Fassen Sie nie mit den Händen in die Transferpresse, wenn sie an die Stromversorgung angeschlossen ist, insbesondere nicht, wenn sie eingeschaltet und aufgeheizt ist - Verbrennungsgefahr!
- Öffnen Sie niemals das Gehäuse und nehmen Sie selbst keine Änderungen am Gerät vor.
- Sollte nach ausdrücklicher Aufforderung des Secabo Kundendienstes die Öffnung der Heizplatten-Abdeckung nötig sein, so wird empfohlen, dabei einen Atemschutz zu tragen und die darin befindliche Dämmwolle mit Handschuhen anzufassen. Die etwaige Entsorgung der Dämmwolle sollte nur in einem geschlossenen Beutel erfolgen.
- Achten Sie darauf, dass weder Flüssigkeiten noch Metallgegenstände ins Innere der Transferpresse gelangen.
- Stellen Sie sicher, dass die verwendete Steckdose geerdet ist. Beachten Sie, dass eine Transferpresse nur an einer Steckdose betrieben werden darf, die durch einen FI Schutzschalter abgesichert ist.
- Trennen Sie die Transferpresse vom Stromnetz, wenn Sie diese nicht benutzen.
- Betreiben Sie die Transferpresse immer außerhalb der Reichweite von Kindern und lassen Sie das eingeschaltete Gerät nie unbeaufsichtigt.
- Stellen Sie sicher, dass das Gerät nur in trockenen Räumen verwendet wird.

Sollten Sie eine oder mehrere der obigen Sicherheitsvorschriften nicht erfüllen können, oder falls Sie sich nicht sicher sind, ob sie alle Punkte erfüllen, wenden Sie sich bitte an unseren technischen Support.

Lieferumfang

Mechanische Basis der
Transferpresse

heat press base



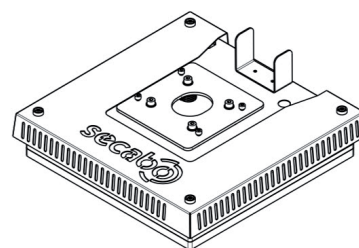
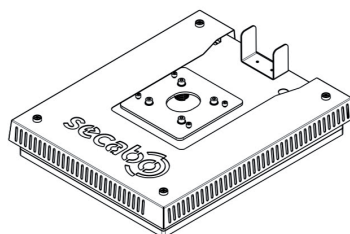
Heizplatte und Basisplatte

HP5 - 38cm x 38cm

oder

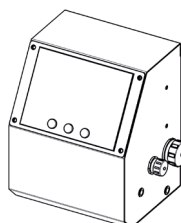
HP7 - 40cm x 50cm

je nach Modell

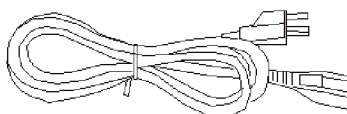


Controller Box

CL01



C13 Kaltgeräte-
Anschlusskabel



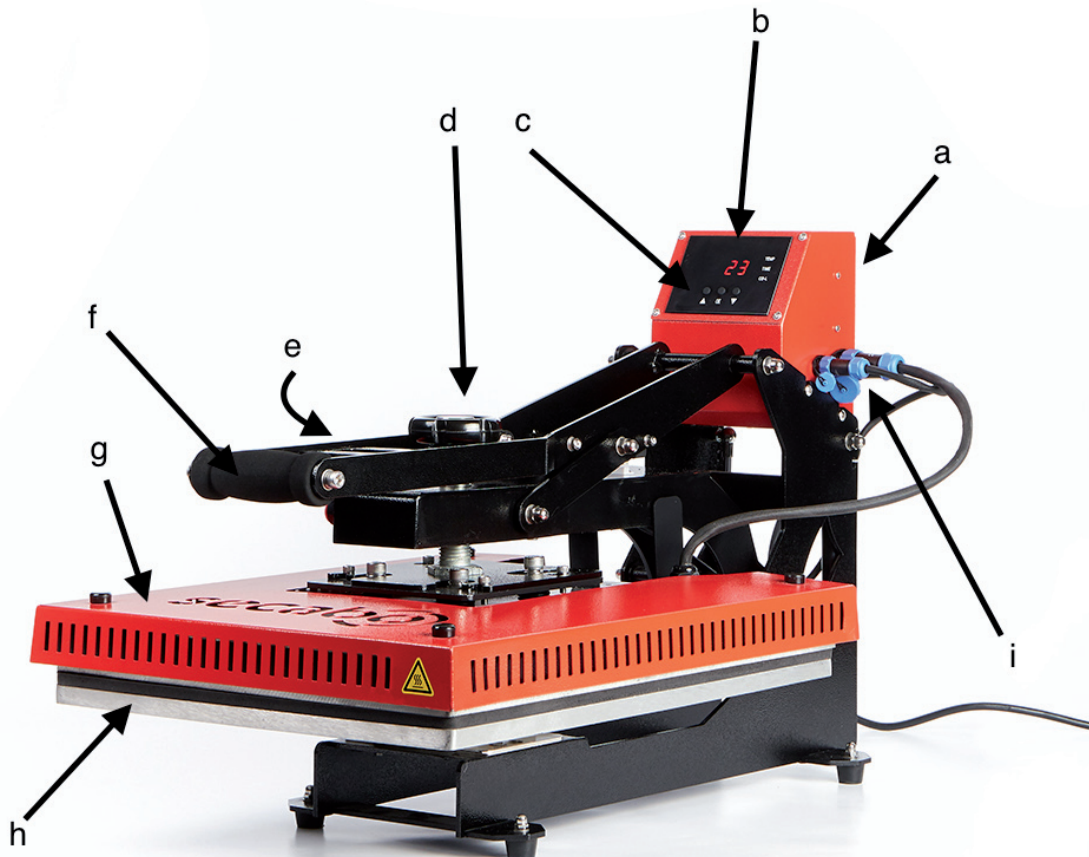
Inbusschlüssel Größe 5 für M6
Innensechskant-Schrauben



Maulschlüssel 13 für M8
Sechskantschrauben



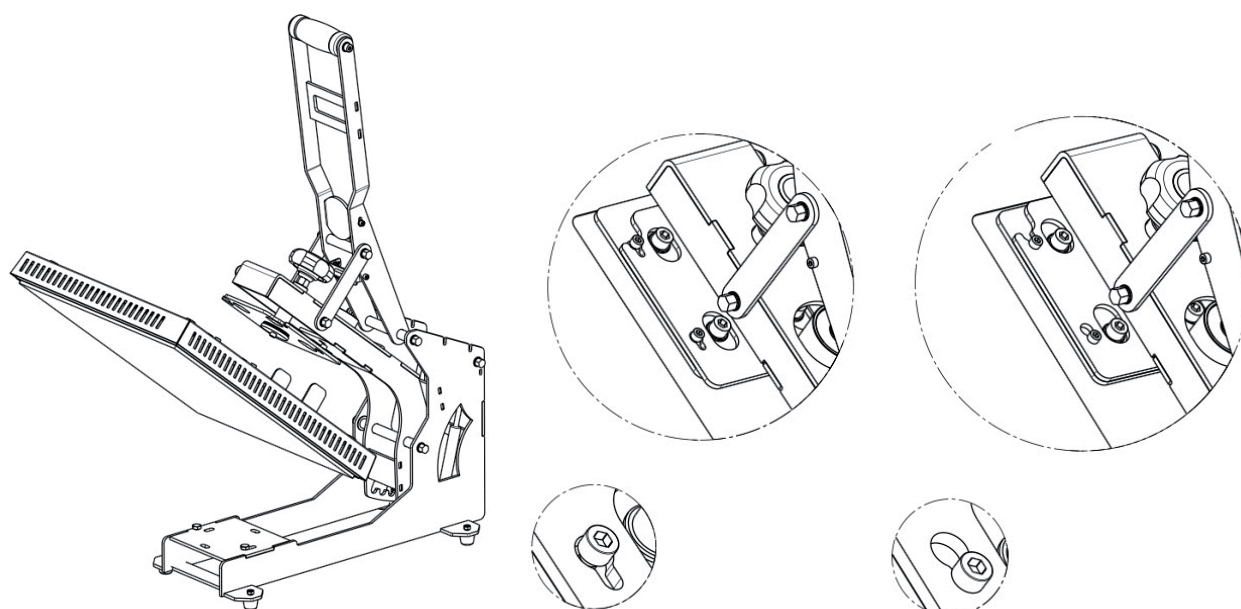
Gerätebeschreibung



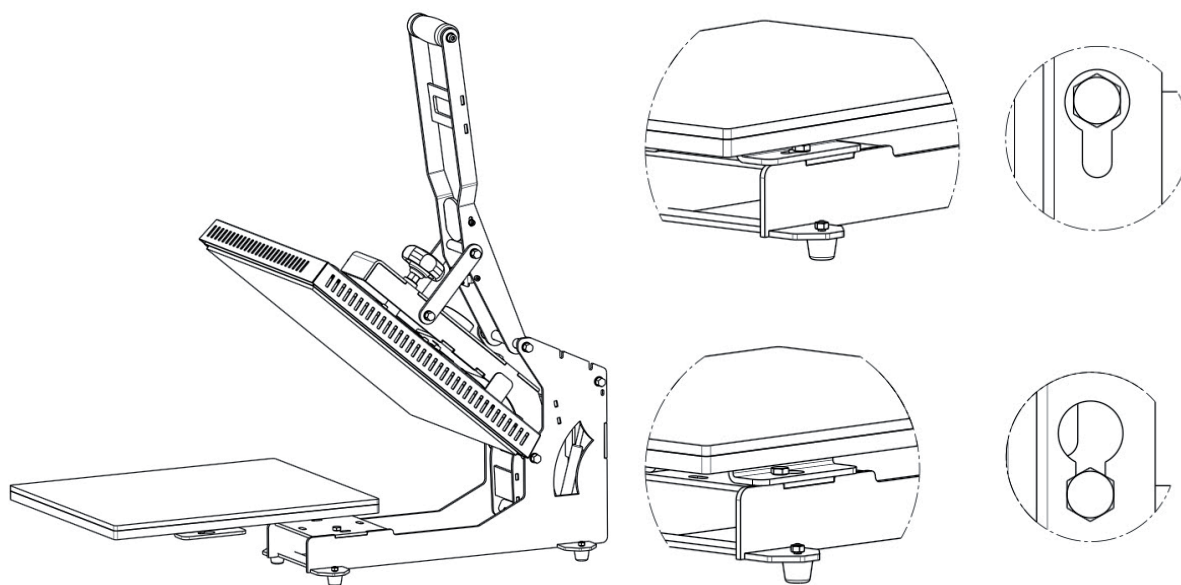
- a. Hauptschalter (ohne Abbildung)
- b. LCD-Display
- c. Bedienfeld mit Druckknöpfen
- d. Handrad für Druckeinstellung
- e. Knopf für manuelles Öffnen der Presse
- f. Presshebel
- g. Heizplatten Abdeckung und Heizplatte
- h. Basisplatte
- i. Kaltgerätebuchse und interne Anschlüsse (ohne Abbildung)

Montage und Inbetriebnahme

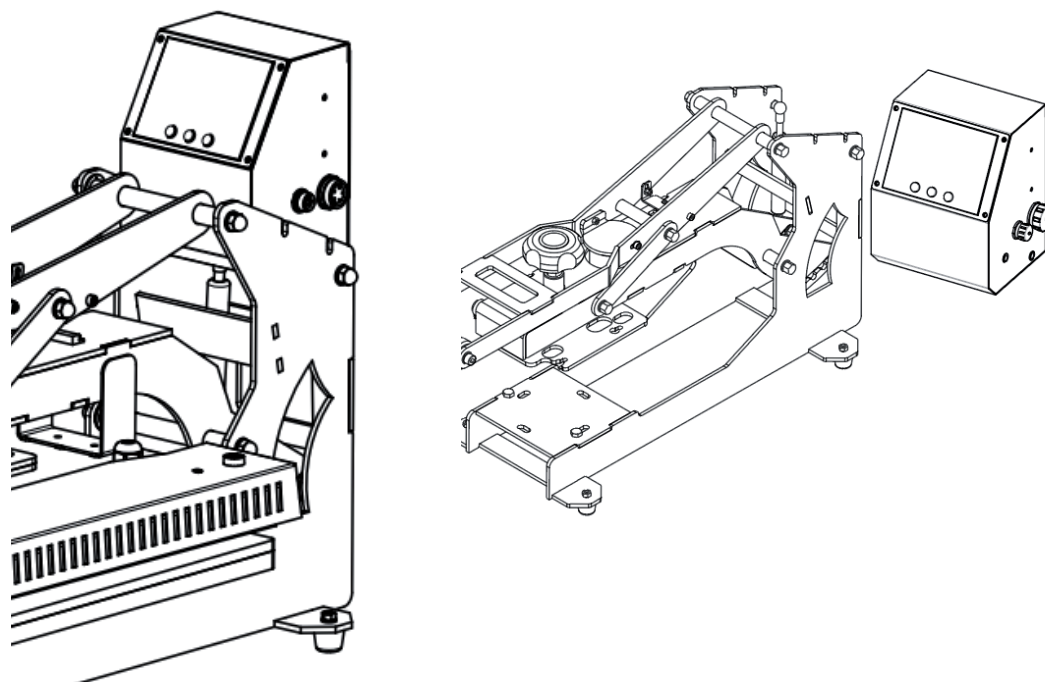
- Stellen Sie das Basisgestell **heat press base** der TC5 Lite oder TC7 Lite Transferpresse sicher auf einem stabilen Tisch auf.
- Öffnen Sie den Presshebel an der **heat press base**, so dass er steil nach oben zeigt.
- Bringen Sie die Heizplatte **HP5** oder **HP7** - je nach Modell - schräg vor dem Anschluss-Flansch unterhalb des Presshebels an der **heat press base** in Stellung und fädeln Sie die 4 außenliegenden Schraubenköpfe in die Schlüsselloch-Fräsungen an der Flanschplatte ein.



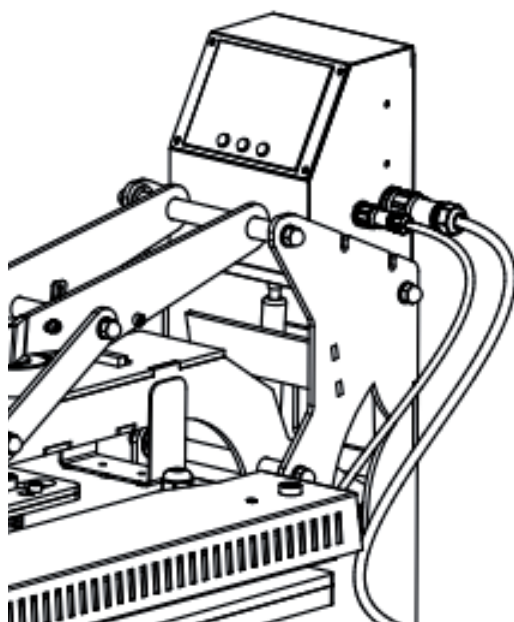
- Ziehen Sie die Schrauben mit dem mitgelieferten Inbusschlüssel vorsichtig fest. **Achtung, die Heizplatte kann herunterfallen, solange die Schrauben nicht fest angezogen sind! Verletzungsgefahr!**
- Heben Sie die mitgelieferte Basisplatte über den Sockel der **heat press base** und fädeln Sie die Schraubenköpfe der Sechskantschrauben durch die Schlüsselloch-Fräsungen an der schwarzen Adapterplatte an der Unterseite der Basisplatte.



- Ziehen Sie die 4 Sechskantschrauben mit dem mitgelieferten 13er Maulschlüssel fest an.
- Bringen Sie die Controller-Box oberhalb hinten mittig am Basisgestell der TC5 Lite oder TC7 Lite Transferpresse in Position und lassen Sie die Gewindebolzen an der Controller-Box in die Schlitze an der **heat press base** gleiten. Ziehen Sie die Handmuttern gut fest.



- Befestigen Sie den kleinen 6-poligen Stecker von der Rückseite der **heat press base** an der passenden Buchse an der rechten Außenseite der Controller-Box.
- Befestigen Sie den großen 5-poligen Stecker von der Oberfläche der Heizplatte an der passenden Buchse an der rechten Außenseite der Controller-Box.

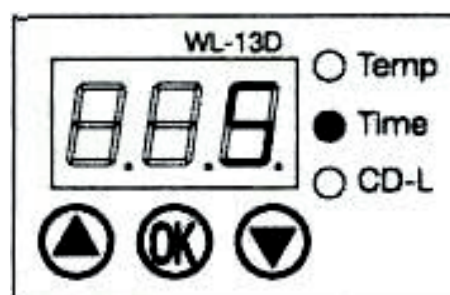
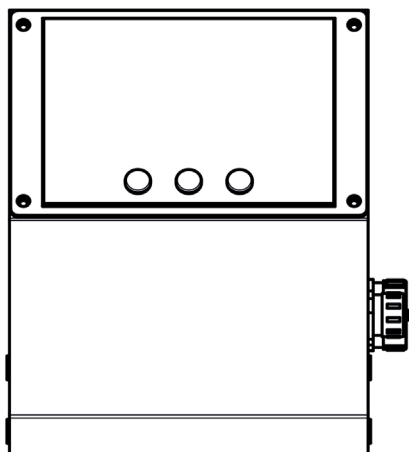


- Stecken Sie das Schutzleiter-Kabel vom CP01 Controller hinten am dafür vorgesehenen Terminal an der **heat press base** an (ohne Abbildung).
- Stecken Sie das mitgelieferte C13 Kaltgeräte-Anschlusskabel an der Rückseite der Controller-Box ein und verbinden es mit einer Schuko-Steckdose, welche über einen geerdeten Anschluss sowie über eine Absicherung über Sicherung sowie FI-Schutzschalter verfügen muss.

Die TC5 Lite oder TC7 Lite Transferpresse ist nun betriebsbereit.

Controller Bestandteile und Bedienung

Digitaler Controller



Bedienung

- Schließen Sie die TC5 Lite/ TC7 Lite Transferpresse über das mitgelieferte Kaltgerätekabel an das Stromnetz an.
- Schalten Sie die TC5 Lite/ TC7 Lite Transferpresse ein.
- Im Display erscheint „OFF“.
- Nach dem Einschalten erscheint „-f-“ (Fahrenheit) oder „-c-“ (Celsius)
- Wählen Sie mit den Pfeiltasten die gewünschte Temperatureinheit.
- Drücken Sie die „OK“ Taste. Nun leuchtet die „Temp“ LED.
- Wählen Sie mit den Pfeiltasten die gewünschte Temperatur.
- Drücken Sie die „OK“ Taste. Nun leuchtet die „Time“ LED.
- Wählen Sie mit den Pfeiltasten die gewünschte Dauer des Pressvorganges.
- Drücken Sie die „OK“ Taste. Im Display wird nun die aktuelle Temperatur der TC5 Lite/ TC7 Lite Transferpresse angezeigt. Diese heizt nun auf die eingestellte Temperatur hoch.
- Es ertönt ein akustisches Signal, wenn die Transferpresse aufgeheizt ist.
- Nun kann die Transferpresse zur Durchführung von Transfers über den Presshebel geschlossen werden.
- Beim Schließen fängt der Timer an herunter zu zählen, etwa eine halbe Sekunde danach schaltet sich der Magnet hinzu, dies wird über ein blinkendes Lämpchen bei CDL im Display signalisiert. Erst dann wird die Presse verriegelt.
- Nach Ablauf des Timers erfolgt ebenfalls ein akustisches Signal danach öffnet die Presse automatisch.

Hinweise

- Beachten Sie, dass die Heizplatte sowie die Transferobjekte heiß sind und hier Verbrennungsgefahr besteht.
- Schalten Sie die Maschine aus, wenn diese nicht benötigt wird.

Bedienung der Transferpresse

Transfers durchführen

- Schalten Sie die Transferpresse über den Hauptschalter ein.
- Die Presse heizt nun auf die eingestellte Temperatur auf.
- Wie Sie die Einstellungen am Controller ändern können, entnehmen Sie den vorangehenden Kapiteln.
- Nach erfolgtem Aufheizen können Sie die ersten Transfers vornehmen. Die Zeituhr beginnt zu laufen, sobald die Presse mit dem Presshebel geschlossen wird.
- 3 Sekunden vor Ablauf der eingestellten Zeit ertönt ein Warnsignal (sofern in den Settings aktiviert), danach öffnet die Presse automatisch.
- Sie können den Anpressdruck regulieren, indem Sie den Hebelweg durch Drehen der großen Handschraube an der Oberseite der Presse vergrößern oder verkleinern. Durch Drehen im Uhrzeigersinn steigert sich der Anpressdruck und durch Drehen gegen den Uhrzeigersinn wird er verringert.
- Während des Pressvorgangs kann keine Einstellung verändert werden.
- Mit jedem abgeschlossenen Pressvorgang erhöht sich die Zähleranzeige des Counters im Display um eins, wenn die angegebene Zeit vollständig abgelaufen ist.

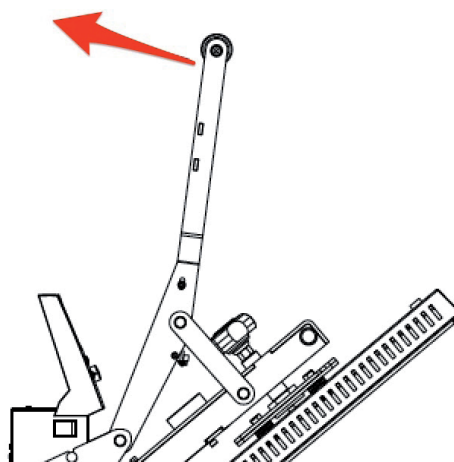
Hinweis: Bitte beachten Sie, dass es eine gewisse Zeit dauert, bis die Presse nach dem Ausschalten wieder ausgekühlt ist. Bis zur Vollständigen Abkühlung besteht Verbrennungsgefahr!

Kraft zum Schließen der Presse verändern

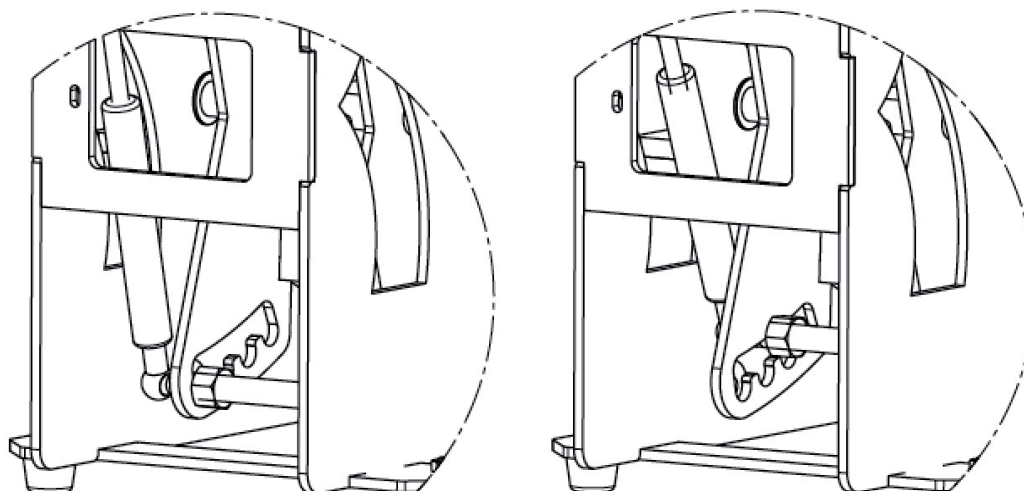
Bei Ihrer TC5 Lite und TC7 Lite können Sie in gewissen Stufen die Kraft, die zum Schließen der Transferpresse notwendig ist, verändern.

- Öffnen Sie dazu die Transferpresse und Heben sie den Presshebel soweit es geht nach oben hinten gegen den Anschlag. Damit entlasten Sie die Gasdruckfedern im hinteren

Bereich der *heat press base*.



- In der entlasteten Stellung können Sie nun von hinten die Verbindungsstange zwischen den beiden Gasdruckfedern greifen, leicht anheben und die Position innerhalb der vorgegebenen Rastpunkte variieren. **Achtung! Verletzungsgefahr durch Einklemmen!**



- Das Verlagern des Angriffspunktes der Federn nach vorne senkt die Schließkraft, nach hinten wird sie höher. Bitte beachten sie, dass die Kraft ausreichend sein muss, um ein automatisches Öffnen der Presse sicherzustellen - die Öffnungskraft sinkt oder steigt zusammen mit der Schließkraft.

Wartung und Reinigung

Alle Wartungsarbeiten sollten unbedingt in ausgeschaltetem und abgekühltem Zustand der Presse durchgeführt werden. Der Stecker muss vorher aus der Steckdose gezogen werden. Führen Sie Wartungsarbeiten nur nach Rücksprache mit unserem technischen Support durch.

Die Presse sollte regelmäßig mit einem weichen Tuch und einem milden Haushaltsreiniger von Kleberückständen, Staub etc. gereinigt werden. Keine Scheuerschwämme, Lösemittel oder Benzin verwenden!

Empfohlene Zeiten und Temperaturen

Diese Werte gelten nur als Richtwerte, können von Material zu Material variieren und sind unbedingt vor dem Pressen zu überprüfen.

Material	Temperatur	Druck	Pressdauer
Flockfolie	170°C - 185°C 338°F - 365°F	leicht-mittel	25s
Flexfolie	160°C - 170°C 320°F - 338°F	mittel-hoch	25s
Sublimations-Flex	180°C - 195°C 356°F - 383°F	mittel-hoch	10s - 35s
Sublimation auf Tassen	200°C 392°F	mittel-hoch	150s - 180s
Sublimation auf Fliesen	200°C 392°F	hoch	120s - 480s <small>(abhängig von der Dicke des Materials)</small>
Sublimation auf Piuzzles	200°C 392°F	leicht-mittel	25s
Sublimation auf Mousepads	200°C 392°F	mittel	20s - 40s
Sublimation auf Textilien	200°C 392°F	mittel-hoch	30s - 50s
Sublimation auf Metallplatten	200°C 392°F	hoch	10s - 50s <small>(abhängig von der Dicke des Materials)</small>

Wichtiger Hinweis: Vor jeder Produktion sollten eigene Tests mit den jeweiligen Transfermaterialien und Trägermedien hergestellt werden. Die oben genannten Werte sowie Herstellerangaben sind jeweils nur Anhaltspunkte. Waschbeständigkeit und Verhalten beim Transfer müssen jeweils in eigenen Tests ermittelt werden.

Eine Garantie kann aus den empfohlenen Werten nicht abgeleitet werden. Es obliegt immer dem Anwender die unter seinen speziellen Bedingungen geltenden Einstellungen zu ermitteln und anzuwenden.

Hinweis für Textilveredelungen: Nach dem Pressvorgang müssen die Textilien abkühlen, bevor etwaige Trägermedien vom Transfermaterial abgezogen werden können. Erst in kaltem Zustand hat der Heißkleber im Transfermaterial seine Haftkraft entwickelt. Sollte der Kleber in kaltem Zustand nicht haften, wurde evtl. zu kalt oder zu kurz gepresst.

Technische Daten

Transferpresse	Secabo TC5 Lite	Secabo TC7 Lite
Typ	automatisch öffnende modulare Klapppresse	
Größe Arbeitsfläche	38cm x 38cm 15" x 15"	40cm x 50cm 16" x 20"
Max. Öffnungswinkel	40°	
Max. Temperatur	225°C / 437°F	
Max. Zeitvorwahl	999s	
Max. Arbeitsdruck	250g/cm ² / 3.56 psi	
Druckeinstellung	Höhenverstellung der Heizplatte mittels Handrad	
Stromversorgung	230V / 50Hz - 60Hz, 1,8kW oder 110V / 50Hz - 60 Hz, 1,45kW	230V / 50Hz - 60Hz, 2,0kW oder 110V / 50Hz - 60 Hz, 1,65kW
Umgebung	+ 5°C - +35°C / 30% - 70% Luftfeuchtigkeit 41°F - 95°F - 70% Luftfeuchtigkeit	
Gewicht	32kg / 70.5 lbs	38kg / 83.8 lbs
Gewicht mit Verpackung	Heat press base und Controller-Box: 21,5kg / 47.4 lbs Heizplatte und Basisplatte: 17,6kg / 38.8lbs	Heat press base und Controller-Box: 21,5kg / 47.4lbs Heizplatte und Basisplatte: 23,5kg / 51.8lbs
Abmessungen geschlossen (B x H x T)	41cm x 57cm x 73cm 16.1" x 22.5" x 28.7"	43cm x 57cm x 75cm 16.9" x 22.5" x 29.5"
Abmessungen offen (B x H x T)	41cm x 93cm x 67cm 16.1" x 36.6" x 26.4"	43cm x 93cm x 74cm 16.9" x 22.5" x 29.1"